



INSTITUTIONELLE KAPITALANLAGE

Platzieren Sie Ihre Anzeige im
Börsen-Zeitung SPEZIAL

Börsen-Zeitung

INSTITUTIONELLE KAPITALANLAGE

Anzeigenpreise

Satzspiegel:

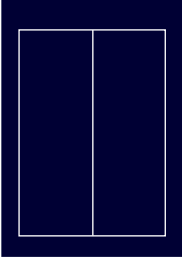
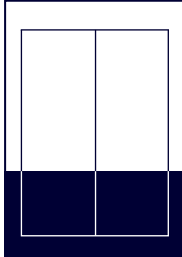
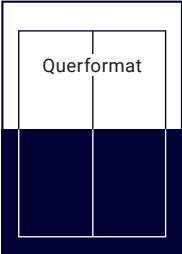
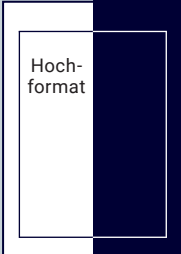
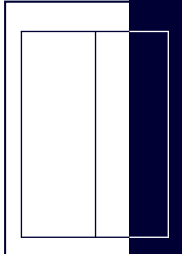
175 mm b x 244 mm h

Anschnittformat:

210 mm b x 297 mm h

Beschnittzugabe:

4 mm an den Außenkanten

	<p>1/1 Seite 210 mm b x 297 mm h 4c 13.030,00 €</p> <p>2. oder 3. Umschlagseite 4c 14.333,00 €</p> <p>4. Umschlagseite 4c 15.636,00 €</p>		<p>1/3 Seite 210 mm b x 99 mm h</p> <p>4c 4.690,00 €</p>
 <p>Querformat</p>	 <p>Hochformat</p> <p>1/2 Seite 210 mm b x 148 mm h (Querformat) 105 mm b x 297 mm h (Hochformat)</p> <p>4c 6.790,00 €</p>		<p>Streifenanzeige 65 mm b x 297 mm h</p> <p>4c 4.475,00 €</p>

Alle Preise zuzüglich der gesetzlichen Mehrwertsteuer.

Sonderwerbformen auf Anfrage.

Advertorials

Advertorials sind grundsätzlich möglich. Diese werden als Anzeige gekennzeichnet und müssen zwingend deutlich vom Schriftbild des Börsen-Zeitung SPEZIAL abweichen sowie mit einem Rahmen versehen werden. Preise und Formate wie Werbeanzeigen.

Kontakt

Anzeigenabteilung
Telefon: +49 (0)69 2732-115
E-Mail: anzeigen@boersen-zeitung.de

Termine

Erscheinungstermin: 12.09.2024
Druckunterlagenschluss: 30.08.2024
Anzeigenschluss: 15.08.2024